



Przeznaczenie produktu
Seria produktu

Stycznik mocy
BF94

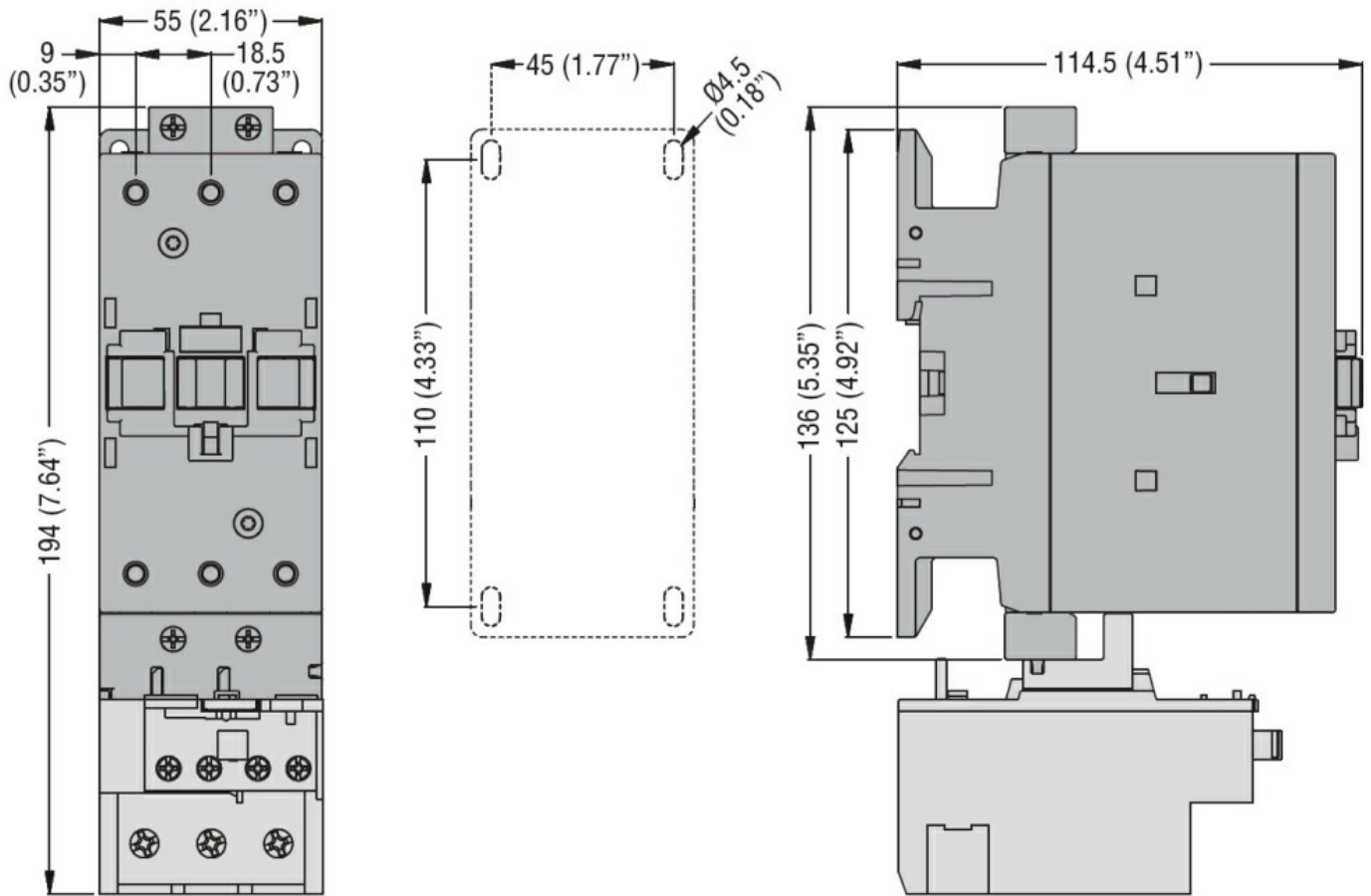
Właściwości styków

Liczba pól	Nr.	3
Znamionowe napięcie izolacji U_i IEC/EN	V	1000
Znamionowe napięcie udarowe U_{imp}	kV	8
Częstotliwość robocza	min.	Hz 25
	maks.	Hz 400
Prąd roboczy termiczny umowny I_{th} , IEC	A	115
Prąd roboczy I_e	AC-1 ($\leq 40^\circ\text{C}$)	A 115
	AC-1 ($\leq 55^\circ\text{C}$)	A 95
	AC-1 ($\leq 70^\circ\text{C}$)	A 80
	AC-3 ($\leq 440\text{V} \leq 55^\circ\text{C}$)	A 95
	AC-4 (400V)	A 45
Znamionowa moc robocza AC-3 ($T \leq 55^\circ\text{C}$)	230 V	kW 30
	400 V	kW 55
	415 V	kW 55
	440 V	kW 55
	500 V	kW 55
	690 V	kW 55
	1000 V	kW 37
Maks. prąd I_e wg IEC w DC1 przy $L/R \leq 1$ ms i 1 polu szeregowo	≤ 24 V	A 77
	48 V	A 66
	75 V	A 66
	110 V	A 8
	220 V	A –
Maks. prąd I_e wg IEC w DC1 przy $L/R \leq 1$ ms i 2 polach szeregowo	≤ 24 V	A 110
	48 V	A 110
	75 V	A 110
	110 V	A 90
	220 V	A 9
Maks. prąd I_e wg IEC w DC1 przy $L/R \leq 1$ ms i 3 polach szeregowo	≤ 24 V	A 110
	48 V	A 110
	75 V	A 110
	110 V	A 93
	220 V	A 95
Maks. prąd I_e wg IEC w DC1 przy $L/R \leq 1$ ms i 4 polach szeregowo	≤ 24 V	A 115
	48 V	A 115

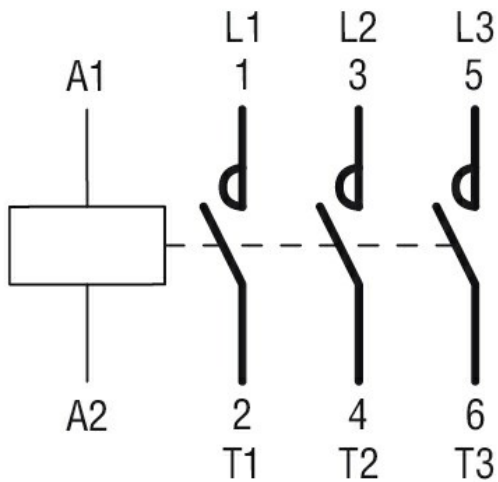
	75 V	A	115
	110 V	A	110
	220 V	A	115
<hr/>			
Maks. prąd Ie wg IEC w DC3-DC5 przy L/R ≤ 15 ms i 1 polu szeregowo	≤24 V	A	45
	48 V	A	33
	75 V	A	33
	110 V	A	3
	220 V	A	–
<hr/>			
Maks. prąd Ie wg IEC w DC3-DC5 przy L/R ≤ 15 ms i 2 polach szeregowo	≤24 V	A	65
	48 V	A	55
	75 V	A	55
	110 V	A	43
	220 V	A	5
<hr/>			
Maks. prąd Ie wg IEC w DC3-DC5 przy L/R ≤ 15 ms i 3 polach szeregowo	≤24 V	A	86
	48 V	A	75
	75 V	A	75
	110 V	A	64
	220 V	A	64
<hr/>			
Maks. prąd Ie wg IEC w DC3-DC5 przy L/R ≤ 15 ms i 4 polach szeregowo	≤24 V	A	96
	48 V	A	95
	75 V	A	95
	110 V	A	80
	220 V	A	80
<hr/>			
Krótkotrwałe dopuszczalne natężenie prądu przez 10s (IEC/PN-EN 60947-1)		A	640
<hr/>			
Bezpiecznik	gG (IEC)	A	125
	aM (IEC)	A	100
<hr/>			
Zdolność załączania (wartość skuteczna)		A	950
<hr/>			
Zdolność wyłączania przy napięciu	440 V	A	640
	500 V	A	625
	690 V	A	456
<hr/>			
Rezystancja na pole (średnia wartość)		mΩ	0.6
<hr/>			
Rozproszenie mocy na pole (średnia wartość)	I _{th}	W	7.9
	AC3	W	5.4
<hr/>			
Moment obrotowy dokręcania zacisków	min.	Nm	4
	maks.	Nm	5
	min.	I _{bin}	3
	maks.	I _{bin}	3.7
<hr/>			
Moment dokręcania zacisków cewki	min.	Nm	0.8
	maks.	Nm	1
	min.	I _{bin}	0.59
	maks.	I _{bin}	0.74
<hr/>			
Maks. liczba podłączonych jednocześnie kabli		Nr.	2
<hr/>			
Przekrój przewodu	Przekrój przewodu elastycznego bez końcówek		

	min.	mm ²	1.5
	maks.	mm ²	35
Osłona zacisków prądowych zgodna z IEC/EN 60529			IP20
Właściwości mechaniczne			
Pozycja montażowa			
	normalna	Płaszczyzna pionowa	
	dozwolona	±30°	
Montaż		Śruba/szyna DIN 35 mm	
Masa		g	1
Trwałość			
mechaniczna		cycles	15000000
elektryczna		cycles	1100000
Dane związane z bezpieczeństwem			
Zestyki lustrzane zgodne z PN-EN 60947-4-1			Tak
Kompatybilność elektromagnetyczna			Tak
Działanie cewki AC			
Napięcie znamionowe AC przy 50/60 Hz, 60 Hz			
	min.	V	60
	maks.	V	110
Napięcie robocze AC			
	cewka 50/60 Hz przy 50 Hz		
	zadziałanie		
	min.	%Us	80 Us min
	maks.	%Us	110 Us max
	odpadanie		
	maks.	%Us	≤70 Us min
	cewka 50/60 Hz przy 60 Hz		
	zadziałanie		
	min.	%Us	80 Us min
	maks.	%Us	110 Us max
	odpadanie		
	maks.	%Us	≤70 Us min
Średni pobór cewki przy 20°C			
	cewka 50/60 Hz przy 50 Hz		
	rozruch	VA	35...120
	trzymanie	VA	1.5...3.7
	cewka 50/60 Hz przy 60 Hz		
	rozruch	VA	35...120
	trzymanie	VA	1.5...3.7
Rozproszenie przy trzymaniu ≤20°C 50 Hz			W 1...2.5
Działanie cewki DC			
Znamionowe napięcie sterujące DC			
	min.	V	60
	maks.	V	110
Napięcie robocze DC			
	zadziałanie		
	min.	%Us	80 Us min
	maks.	%Us	110 Us max
	odpadanie		
	maks.	%Us	≤70 Us min
Średni pobór cewki przy ≤20°C			
	zadziałanie	W	23...68

	trzymanie	W	1.2...1,9
Maks. częstotliwość cykli			
Operacje mechaniczne			cycles/h 3600
Czas działania			
Średni czas przy sterowaniu U_s			
W AC			
Zamykanie NO	min.	ms	12
	maks.	ms	28
Otwieranie NO	min.	ms	8
	maks.	ms	22
w DC			
Zamykanie NO	min.	ms	40
	maks.	ms	85
Otwieranie NO	min.	ms	20
	maks.	ms	55
Dane techniczne UL			
Prąd pełnego obciążenia dla trójfazowego silnika AC przy			
	480 V	A	77
	600 V	A	77
Uzyskana wydajność mechaniczna przy silnik trójfazowy AC			
	200/208 V	HP	25
	220/230 V	HP	30
	460/480 V	HP	60
	575/600 V	HP	75
Zastosowanie ogólne			
Stycznik			
	AC o zastosowaniu ogólnym, prąd	A	115
Ochrona przed zwarciami, 600 V			
Wysoka niezawodność			
	Prąd zwarciov	kA	100
	Klasyfikacja bezpiecznika	A	200
	Klasa bezpiecznika		J
Standardowa niezawodność			
	Prąd zwarciov	kA	10
	Klasyfikacja bezpiecznika	A	200
	Klasa bezpiecznika		RK5
Warunki otoczenia			
Temperatura			
Temperatura pracy			
	min.	°C	-50
	maks.	°C	70
Temperatura składowania			
	min.	°C	-60
	maks.	°C	80
Maks. wysokość			
		m	3000
Wymiary [mm (in)]			



Schemat połączeń elektrycznych



Certyfikaty i zgodność

Zgodność

CSA C22.2 n° 60947-1

CSA C22.2 n° 60947-4-1

IEC/EN/BS 60947-1

IEC/EN/BS 60947-4-1

UL 60947-1

UL 60947-4-1

Certyfikaty

CCC

cULus

EAC

Klasyfikacja ETIM

ETIM 8,0

EC000066 -
Stycznik AC